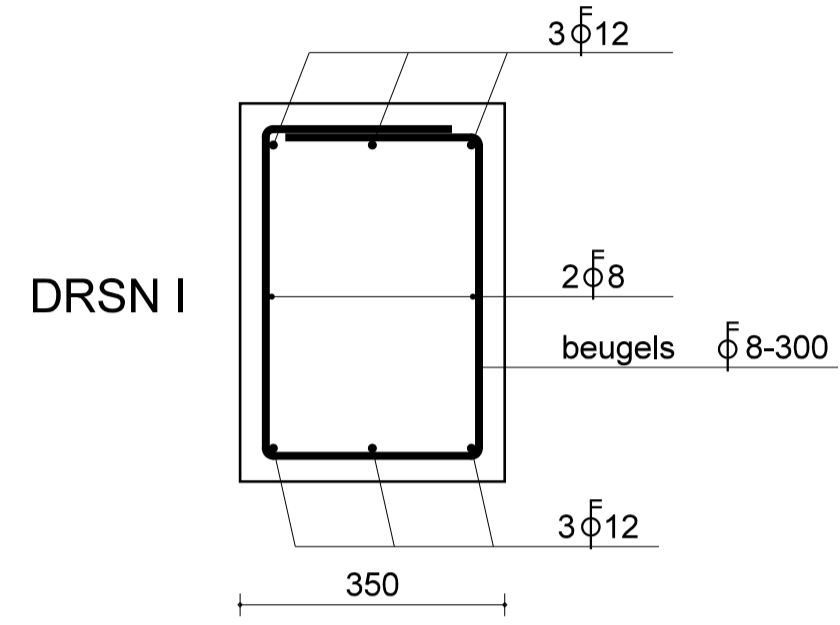
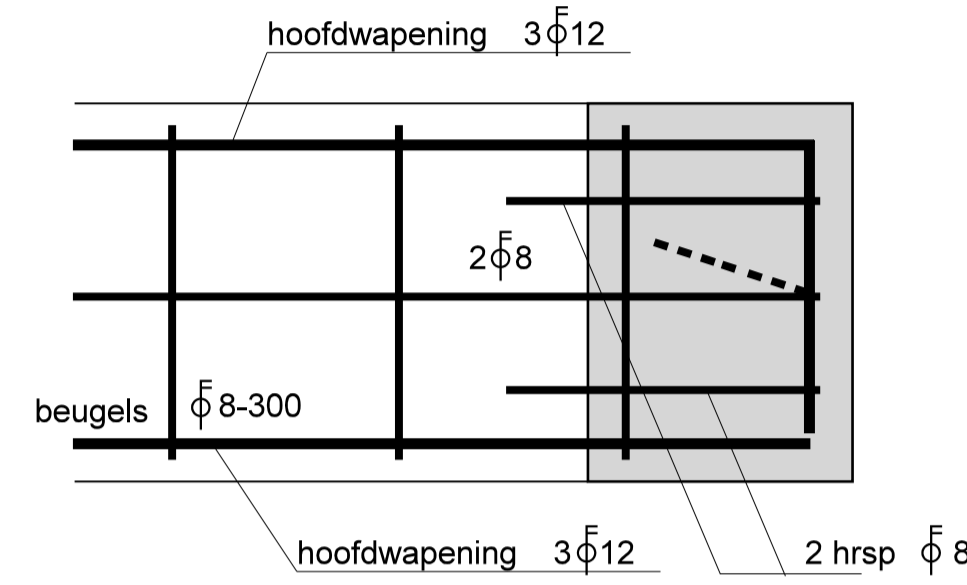


- 5 voorgespannen betonpalen 220x220, lang 8m max. rekenwaarde = 225kN
- 14 voorgespannen betonpalen 250x250, lang 8m max. rekenwaarde = 350kN

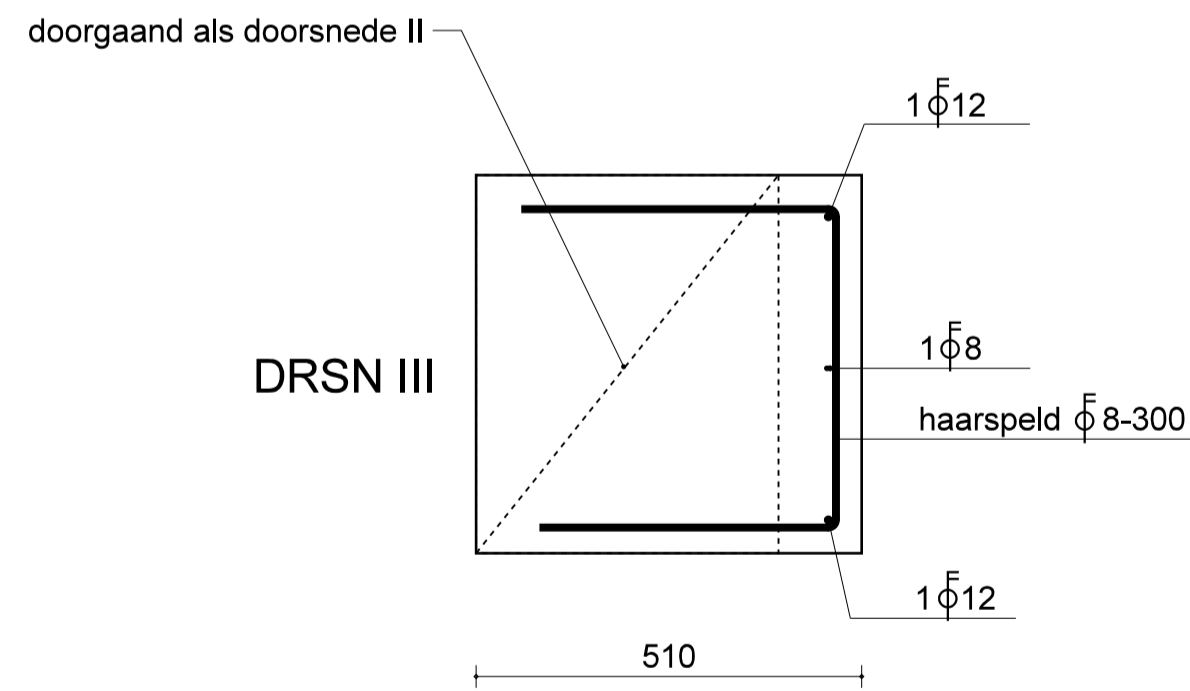
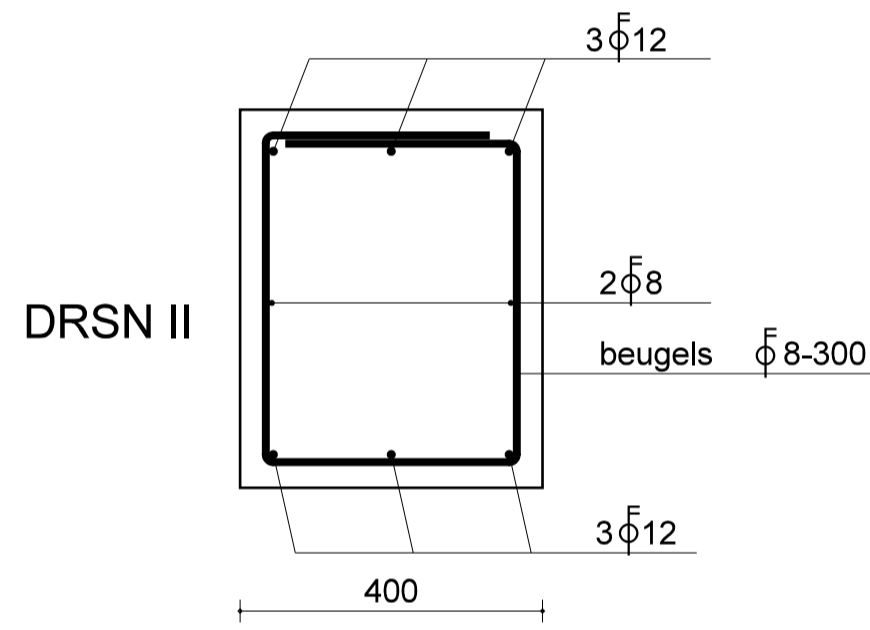
paalpuntnivo = 8.0m-NAP
aannme peil = 0,50+NAP



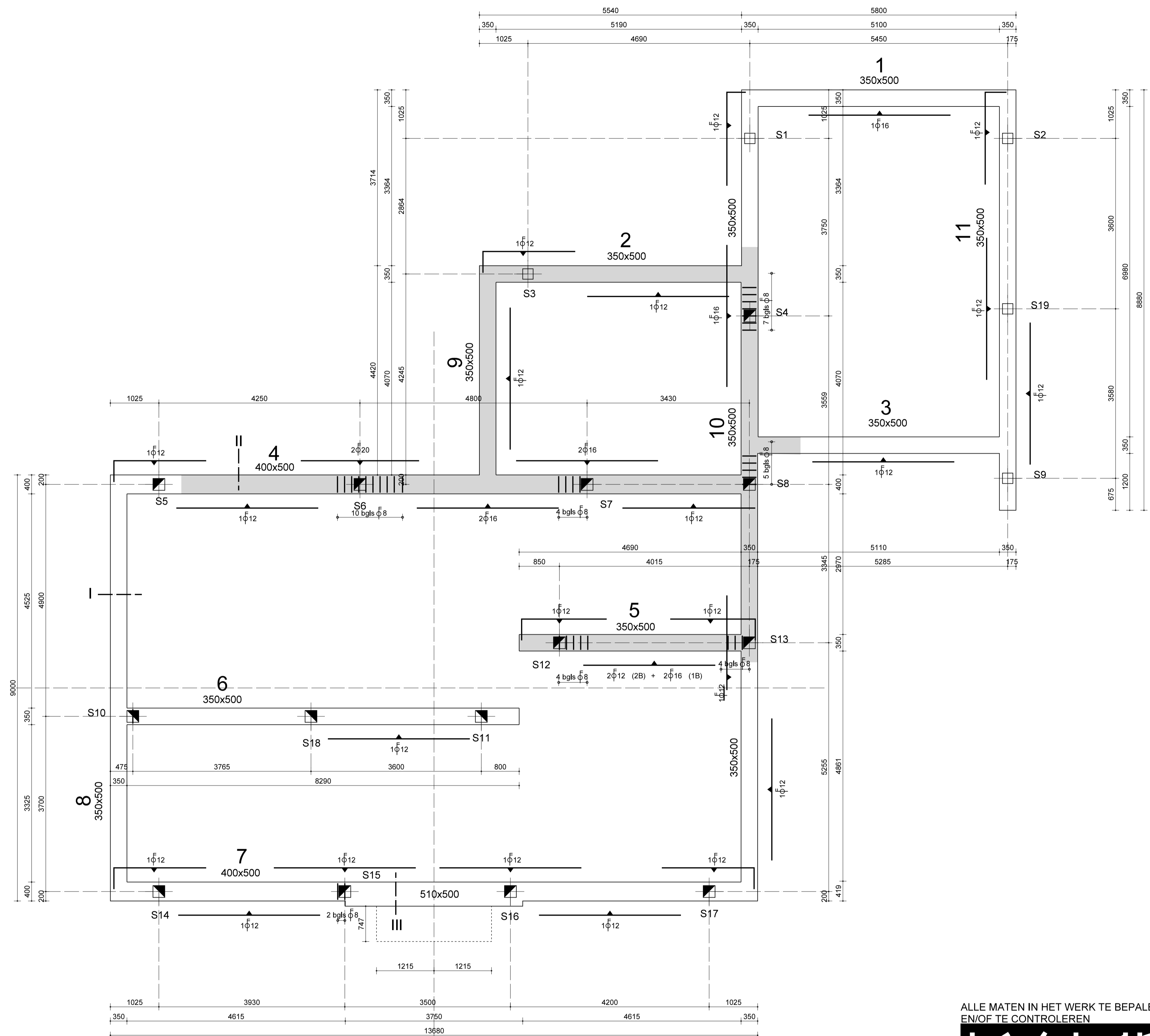
detail doorgaande wapening geldt voor alle balken



algemeen detail balkbeëindiging



doorgaand als doorsnede II



OPMERKINGEN

beugels ϕ 8-300 tenzij anders aangegeven
de aangegeven wapening in de doorsneden is doorgaande wapening
laslengten wapening ϕ 8 - 400 mm.
 ϕ 12 - 600 mm.
 ϕ 16 - 800 mm.
 ϕ 20 - 1000 mm.

betonbalken 350x500, 400x500 en 510x500

betonkwaliteit B25

milieuklasse 2

cement, Hoogoven

wapening, FeB500

betondekking balk

onder	boven	zijkant
35	30	35

WAPENINGOVERZICHT

ALLE MATEN IN HET WERK TE BEPALEN
EN/OF TE CONTROLEREN

KAMP
BOUWKUNDIG ONTWERP & ADVIES
WWW.KAMP-BOUWADVIES.NL

OPDRACHTGEVER FAM RENKEMA
EEKEBUURSTERWEG 45
9821 PB OLDEKERK

WERK NIEUWBOUW VRIJSTAANDE
WONING TE OLDEKERK

ONDERWERP WAPENING OVERZICHT

FASE UITVOERING

SCHAAL 1:50

253 TEKENINGNR 259-B21
DATUM 27-09-2006
GEWIZZIGD